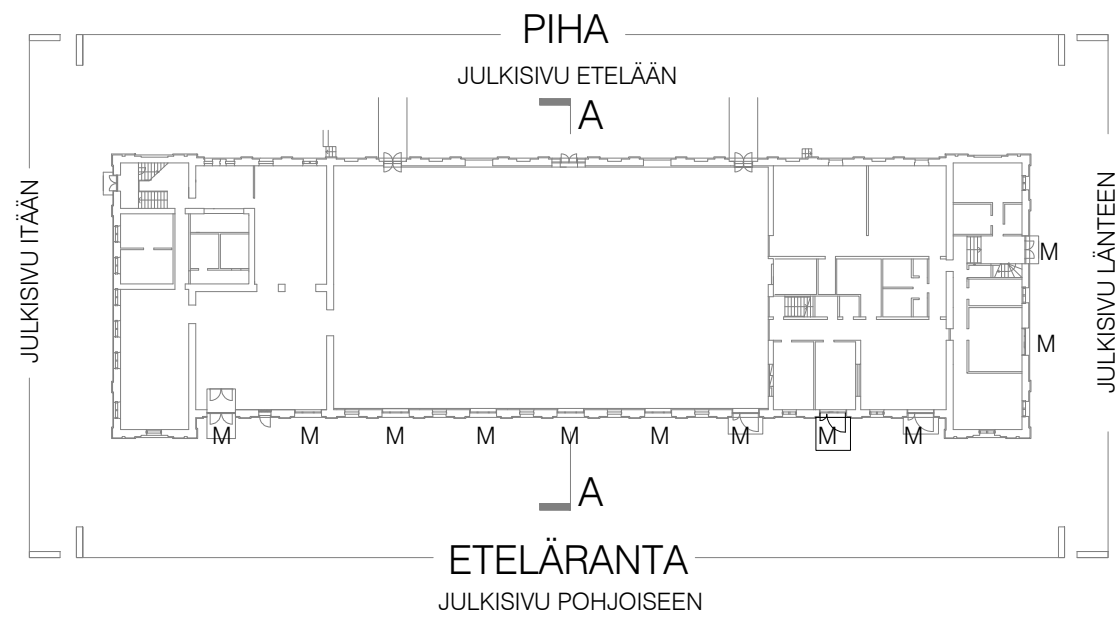


PORIN TAIDEMUSEON PERUSKORJAUS
HANKESUUNITTELU

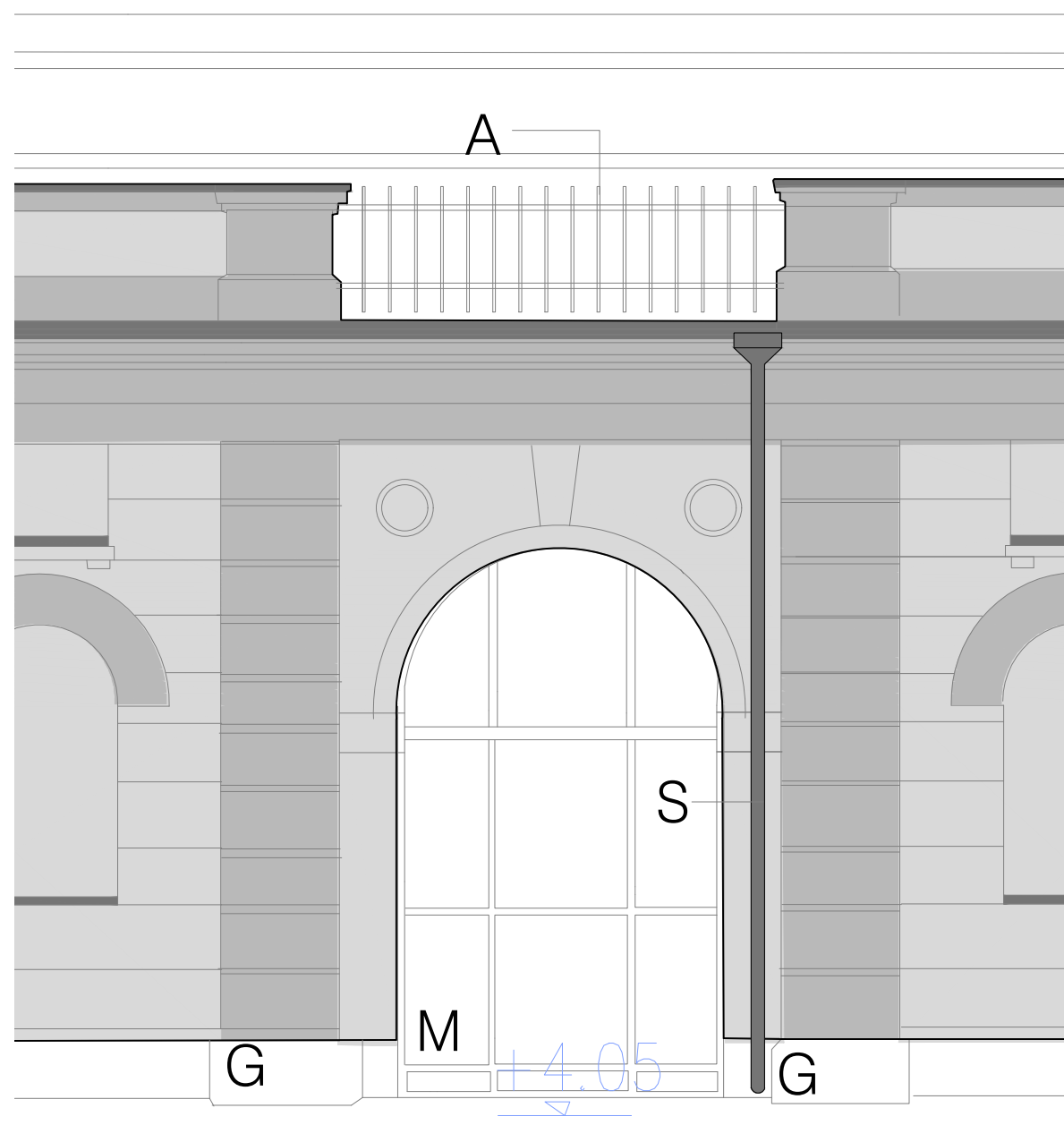
924-001
METALLI-IKKUNOIDEN JA ULKO-OVIEN KORJAUS/
UUSIMINEN, LUONNOS
29.4.2022



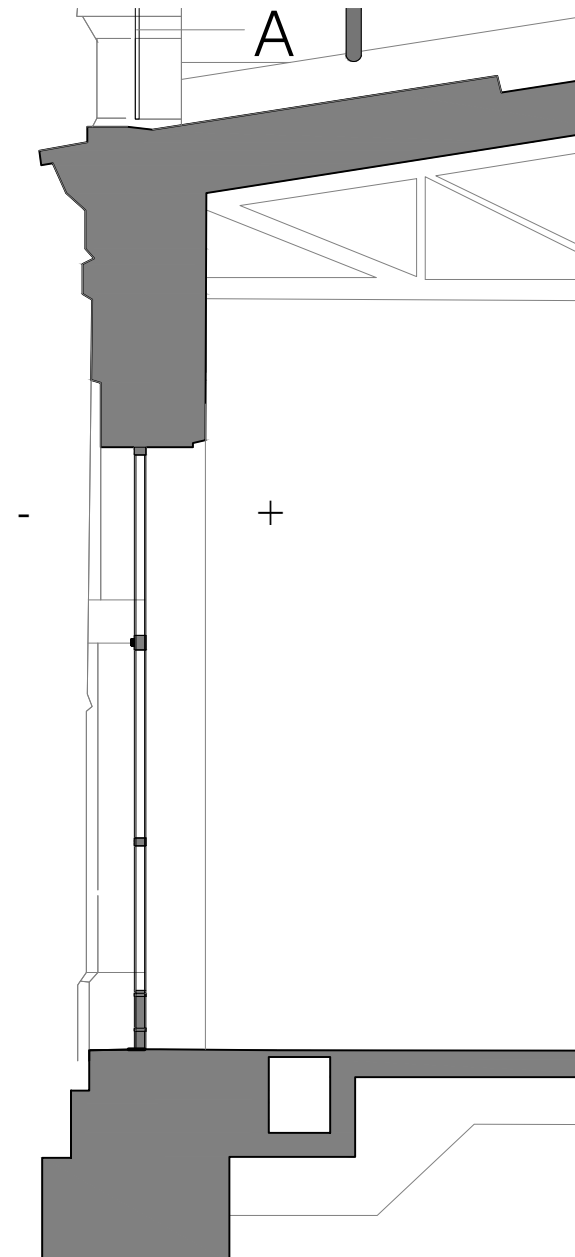
Materiaaliluettelo

<p>■ RAPPATTU PINTA, 'TUMMA' KS VÄRISUUNNITELMA, 2.</p> <p>■ RAPPATTU PINTA, 'VAALEA' KS VÄRISUUNNITELMA, 1.</p> <p>— PELTIOSA, VESIPELTI, SYÖKSYTORVI TAI KOURU, LOPULLINEN VÄRI KATSOTAAN PAIKAN PÄÄLLÄ KS VÄRISUUNNITELMA, 3.</p>	<p>A RÄYSTÄSKALTERI, 'AITA'</p> <p>B KÄYTÄVÄ</p> <p>G GRANIITTISOKKELI</p> <p>L LIPPUTANKO</p> <p>K1 KIPSIKORISTE, KS ARK. 3-01</p> <p>K2 KIPSIKORISTE, KS ARK. 3-02</p> <p>K3 KIPSIKORISTE, KS ARK. 3-03</p> <p>K4 KIPSIKORISTE, KS ARK. 3-04</p> <p>M METALLI-IKKUNA TAI -OVI</p> <p>P PUUIKKUNA</p> <p>PO PUUOVI</p> <p>R RITILÄ TAI SÄLEIKKÖ</p> <p>S SYÖKSYTORVI</p> <p>T INFOTAULU TAI KYLTTI</p> <p>V VARUSTE, VALAISIN JMS.</p>
--	---

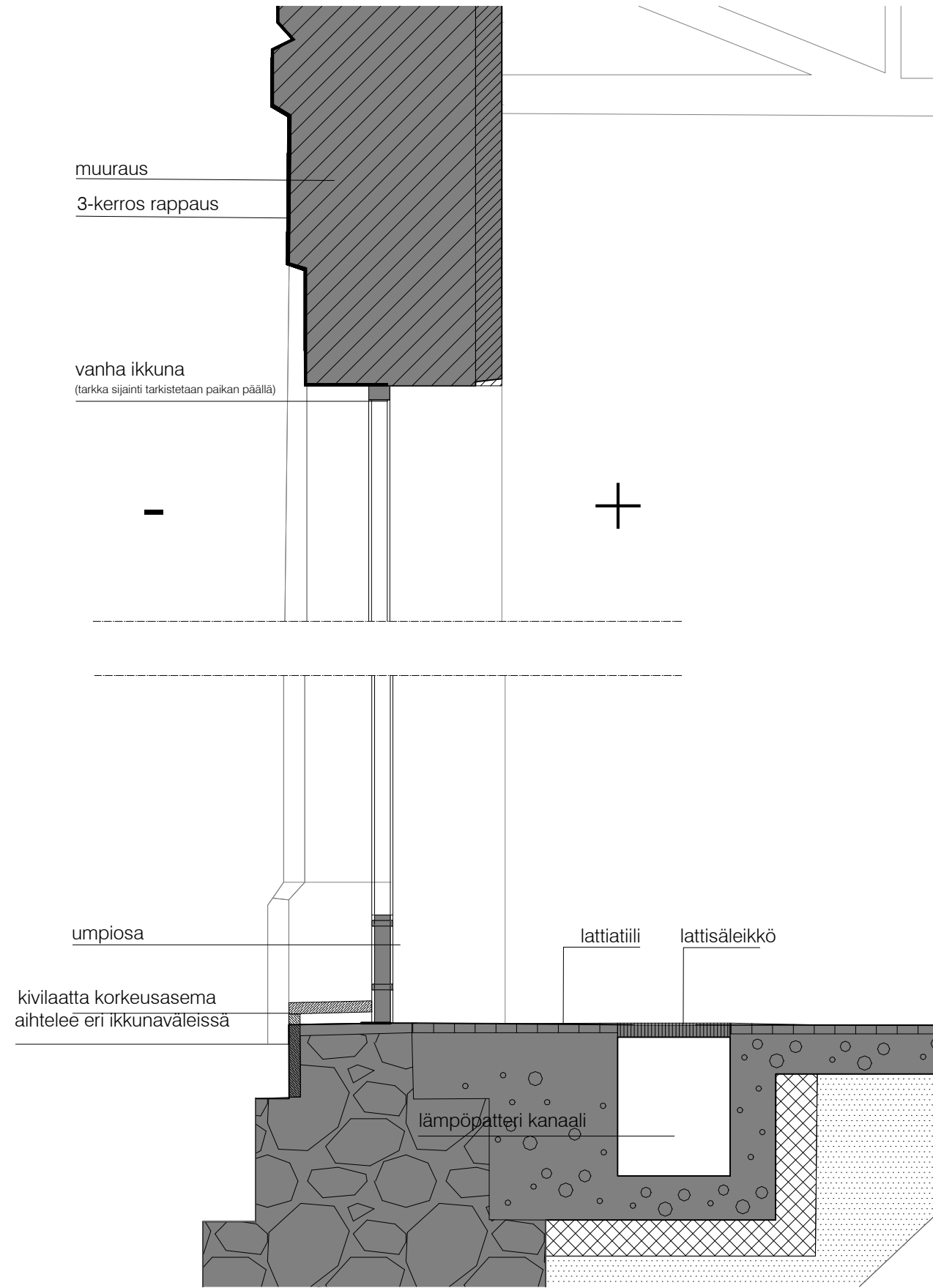
Julkisivut kokonaisuudessaan ja erilaiset ikkuna- ja ulko-ovityypit, ks. 905-001 ja 905-002 julkisivut



Julkisivuote pohjoiseen 1:50



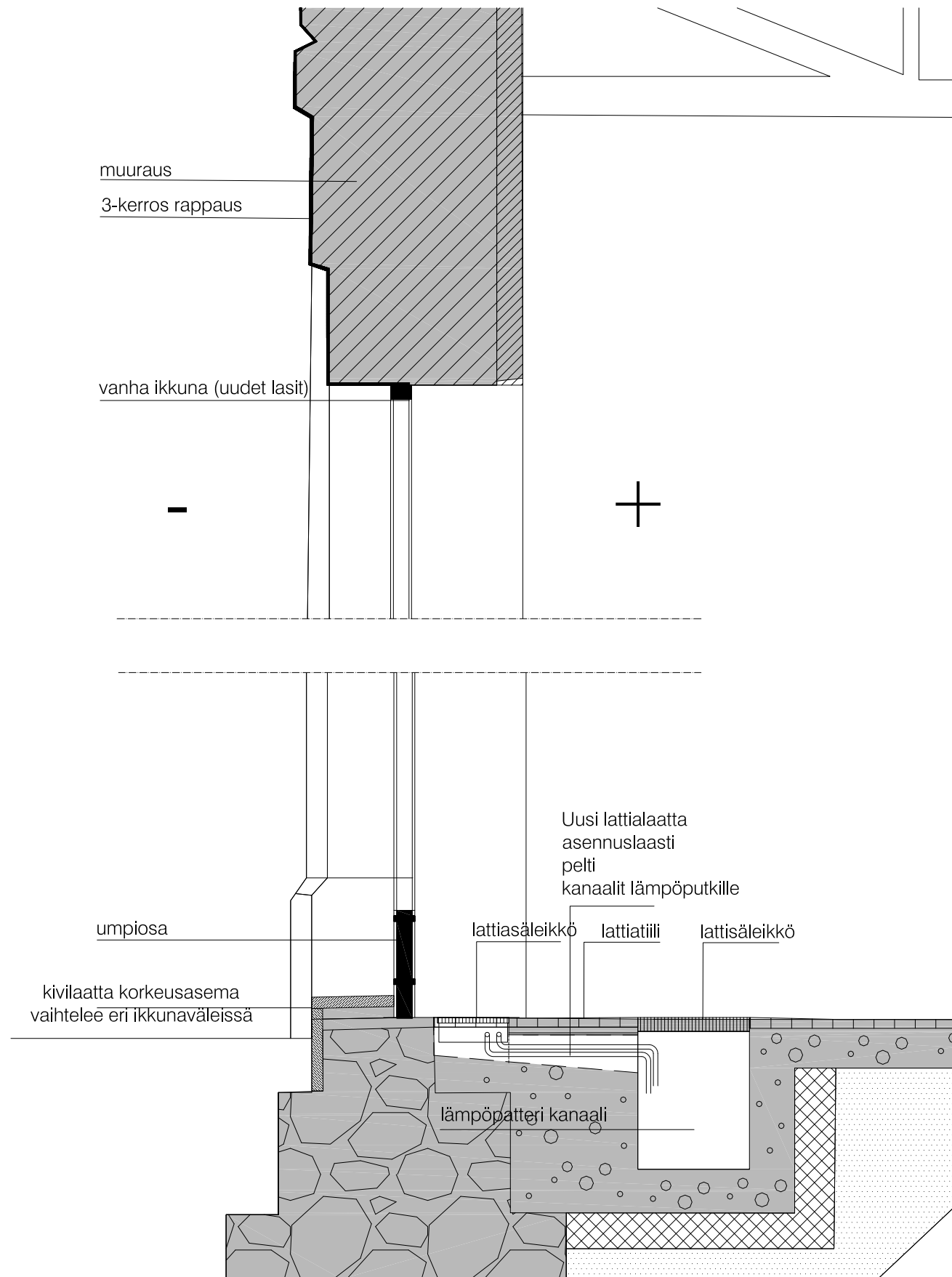
Leikkaus A-A 1:50



Leikkaus A-A, 1:20

NYKYTILANNE

- Ikkunat on asennettu keskeisesti täystiiliulkoseinään. Ulkopuolelta ikkunarungon ja muurauksen väli on tiivistetty pop-niitein ikkunaprofiileihin kiinnitetyin pellityksin. Ulkopuolen kolmikerrosrappaus on tehty suoraan pellityksiä vasten. Julkisivurappauksessa on paikallisia vaurioita osassa ikkunasyvennyksiä. Sisäpuolelta ikkunat on tiivistetty aukkopielä vasten elastisella kitillä (tutkittava tarkemmin rakennussuunnitteluvaiheessa koeavauksia suorittamalla). Ikkunan ja aukkopielen eristeistä ei ole tietoa.
- Ikkunoiden metalliprofiileissa ei todennäköisesti ole lämpökatkoja, mikä aiheuttaa kylmän johtumista rakenteen läpi, ja tekee rakenteesta epätaloudellisen. Kovilla pakkasilla näyttelysalin ikkunoiden sisäpuolelle muodostuu kuuraa ja jäätä. Erityisen paljon kylmenee ikkunoiden alaosat, joissa teräsosista on lämpökameramittauksissa mitattu alimmillaan -10 Celsiusasteen lämpötiloja.
- Vanhojen 2-k umpiolasielementtien tiiviys ja sen myötä lämpöarvo on 40 vuoden aikana heikentynyt, mikä lisää jäähtymisongelmaa.
- Toinen puoli ongelmaa on näyttelytilojen lämmityspatterien sijainti suhteessa ikkunoihin. Salin lämmityspatterit sijaitsevat syvässä tekniikkakanaalissa, joka kulkee noin 50 cm etäisyydellä ulkoseinän sisäpinnasta, ja n 80 cm etäisyydellä ikkunapinnoista. Tästä syystä ikkunoiden alareunaan muodostuu katvealue, jota lämpöpattereista kohoava lämpö ei pääse lainkaan lämmittämään. Näin ikkunoiden runkoprofiilit pääsevät pakkasilla jäähtymään sisäpintaan asti. Tämä aiheuttaa rakenteellisten kosteusvaurioiden riskin.



Leikkaus A-A, 1:20

VERSIO 1 – Nykyisten ikkunoiden säilyttäminen

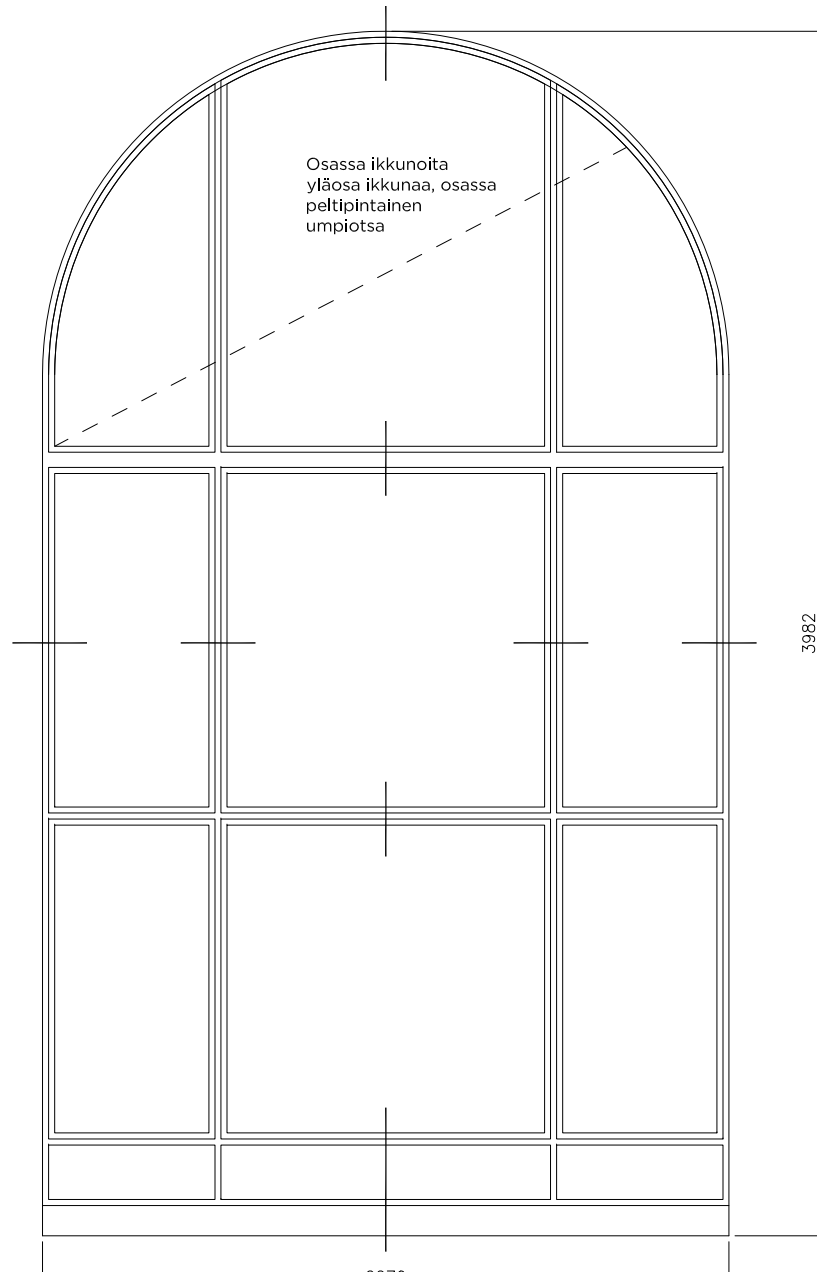
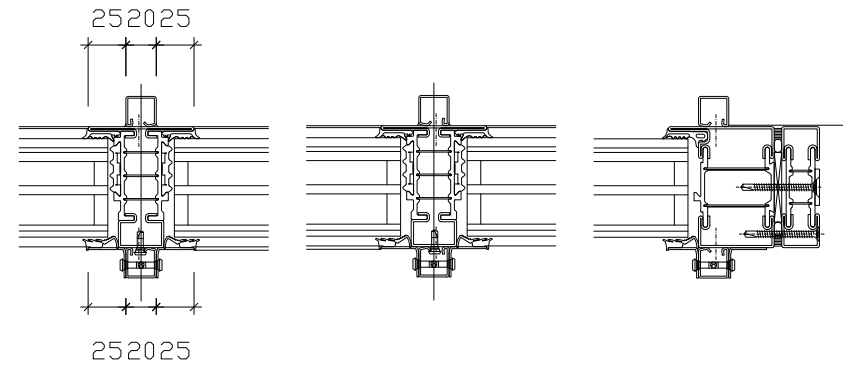
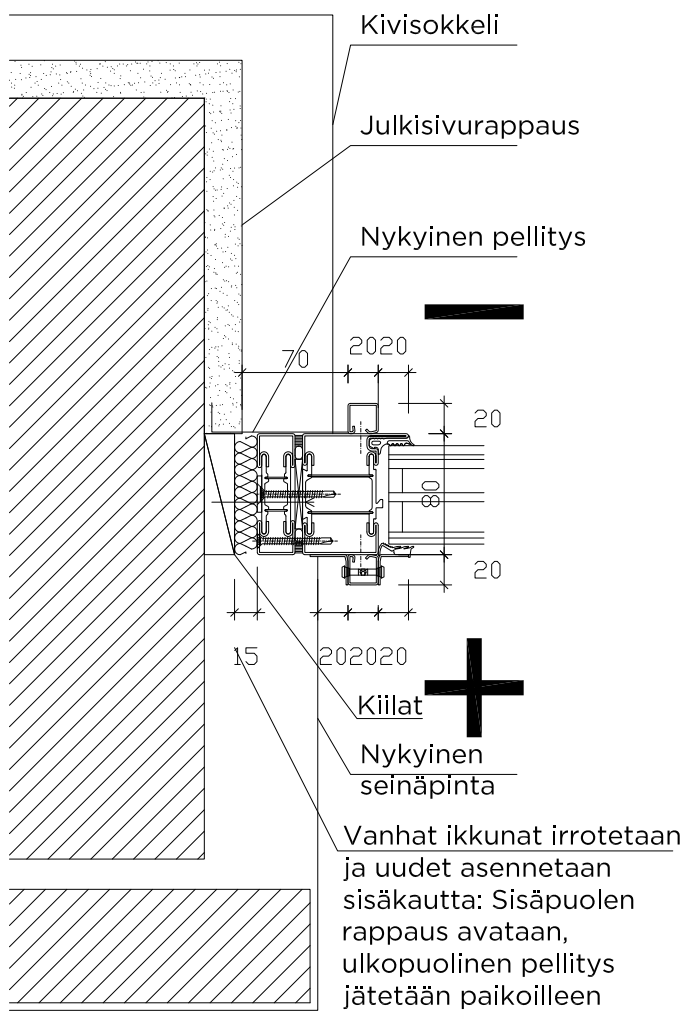
Lämmöneristyksen ja turvallisuuden parantaminen:

-
- Uusitaan 2-k eristyslasit, lasit karkaistus ja laminoitu, välitila kaasua ar. Ulkolasiin murtosuojalaminaatti. Lasien murtosuojaluokka vähintään P6B.
- Uusitaan ikkunatiivisteet.
- Uusitaan lasirikkosensorit
- Avataan sisäpuolelta karmin ja ulkoseinän väli ja tiiliketään ja tiivistetään karmiraot uudelleen.
- Ikkunapielet tasoitetaan sisäpuolelta uudelleen

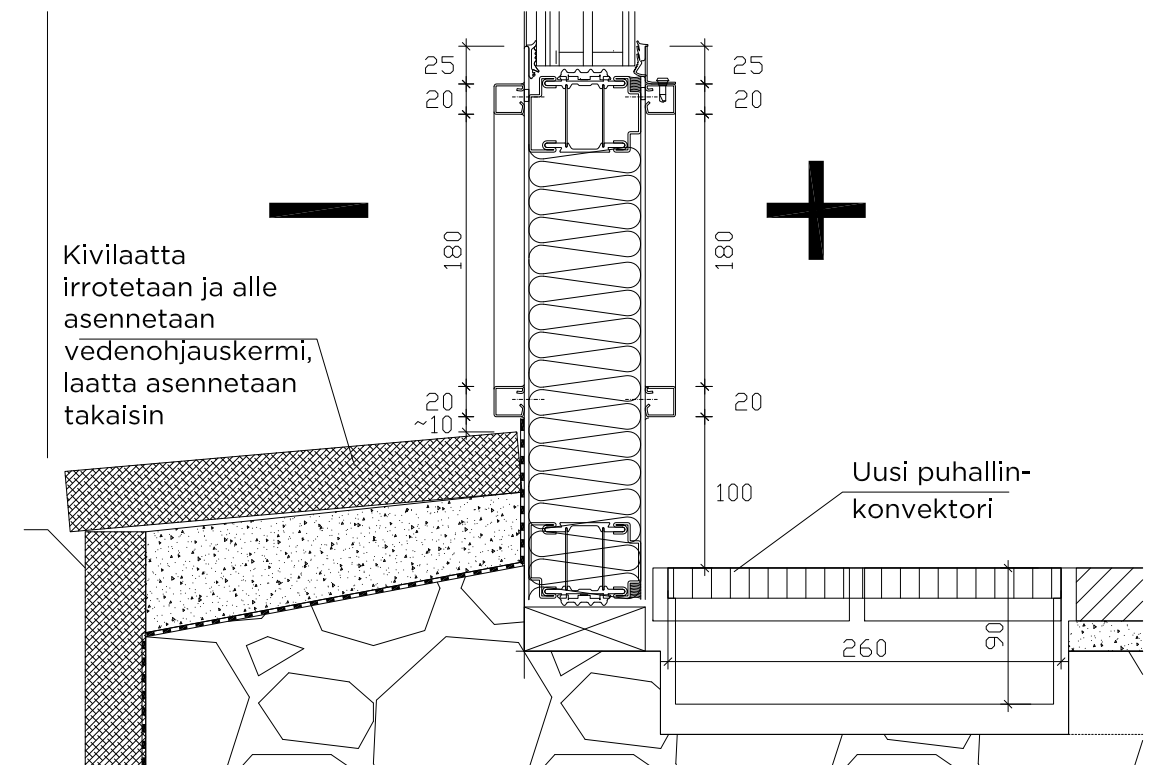
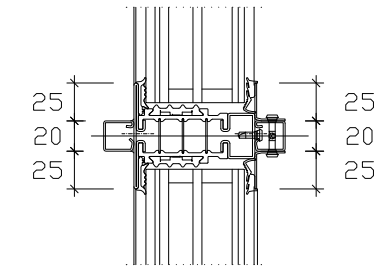
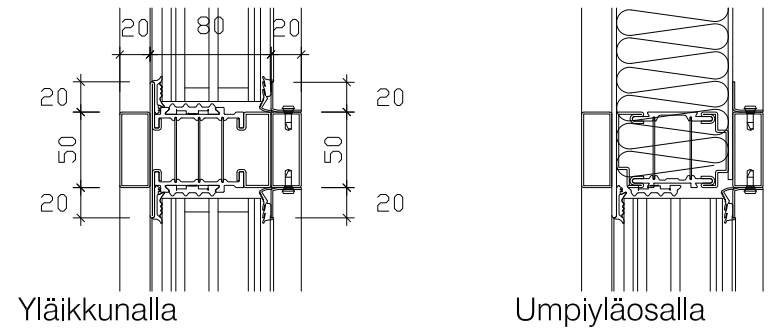
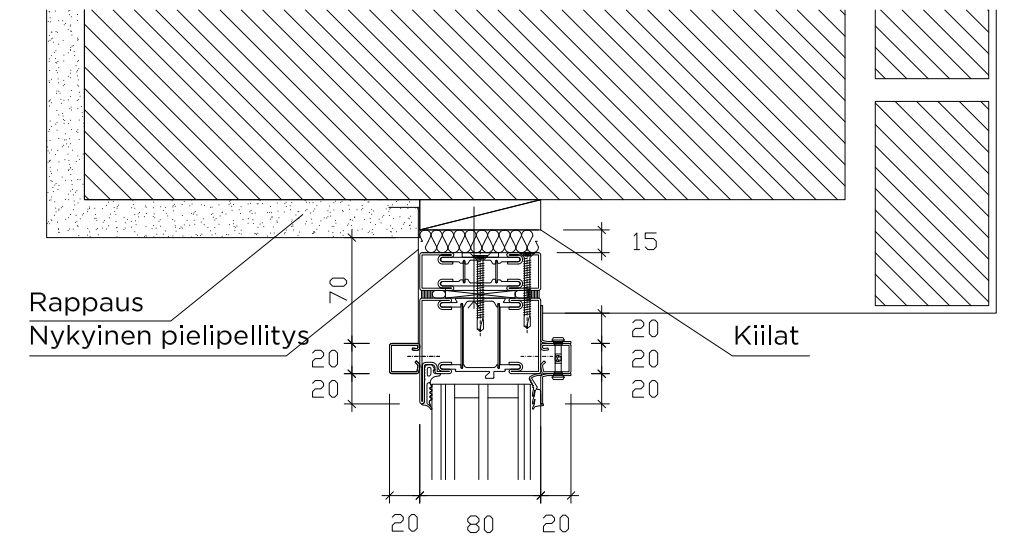
Lämpökatkottomista ikkunoista ei korjauksellakaan saada uutta vastaavaa. Rakennussuunnitteluvaiheessa on arvioitava onko näyttelytilan tavoitellut sisäilmaolosuhteet saavutettavissa pelkällä ikkunoiden korjauksella edellä mainituin toimenpitein.

Lämmityksen parantaminen

- Museon tiloissa on vesikiertoinen patterilämmitys. Muissa tiloissa patterit sijaitsevat pääosin suoraan ikkunoiden alla, jolloin lämpö nousee oikeaoppisesti ylös ikkunoiden sisäpintaa lämmittäen rakennetta ja vieden vedon tunteen pois. Näyttelysalissa periaate ei toimi, koska lämpöpatterit sijaitsevat syvässä kanaalissa etäällä ulkoseinästä ja erityisesti ovista ja ikkunoista.
- Vedon tunteen vähentämiseksi ja lasipintojen lämpimänä pitämiseksi ikkunasyvennyksiin jyrskään upotukset uusille vesikiertoisille, puhallinkonvektorein varustetuille lämpöpattereille. Lämpöpatterit LVI-suunnitelmien mukaan. Lattiapintaan asennetaan vastaava lattiasäleikkö kuin museon nykyiset lattiasäleiköt.



Ikkuna projektio sisältä 1:25



Ikkuna pystyleikkausdet 1:5

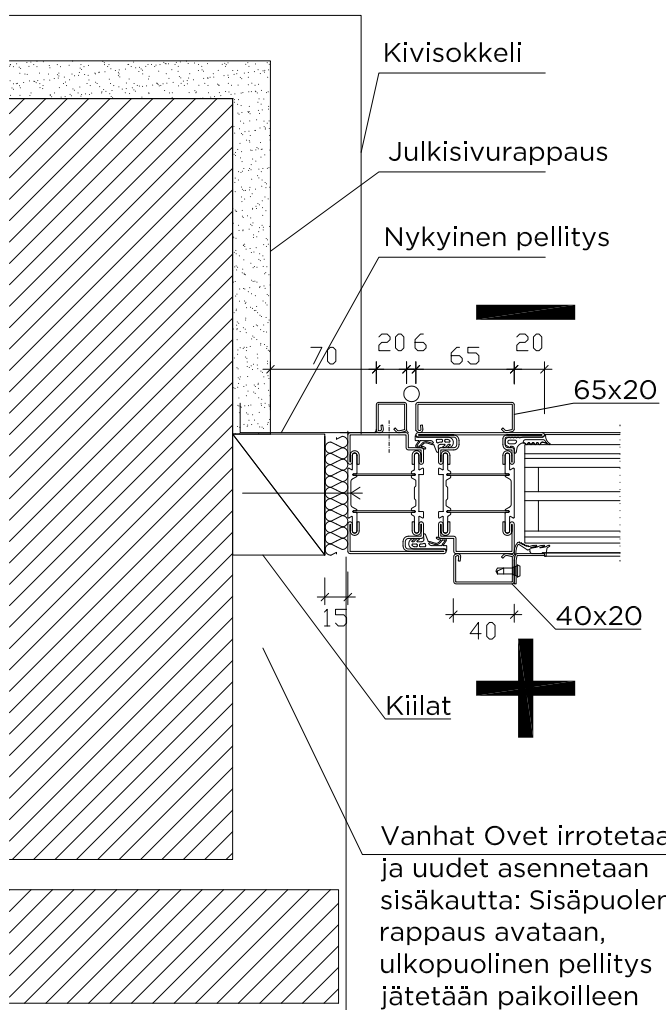
Ikkuna vaakaleikkausdet 1:5

VERSIO 3 – Metallikkunoiden vaihtaminen kokonaan uusiin.

- Pohjoisjulkisivun suuret metallikkunat vaihdetaan kokonaan uusiin paremmin eristäviin ikkunoihin. Vanhat ikkunat puretaan sisäkautta, ulkopuolen rappauslistat säästetään mahdollisuuksien mukaan. Asennetaan uudet ikkunat samaan sijaintiin kuin vanhat ikkunat. Paikataan ikkuna-aukkopielten rappaukset ulkopuolelta. Rapataan/tasoitetaan ovi/ikkuna-aukkokielet sisäpuolelta.
- Uusi ikkuna,
 - Lämpökatkoprofiilijärjestelmä esim. Jansen Janisol HI, jaot kuten nykyiset ikkunat
 - runkoprofiilien ulko- ja sisäpintaan hitsataan teräksiset pintalistat, pintalistan dimensiot olemassa olevista ikkunoista. Lasituslistat teräksinen L-lista.
 - Ikkunat maalataan kuten nykyiset ikkunat
 - 3-k umpiolasielementti, lasit laminoitu, välitilat kaasu ar. Ikkunoiden U-arvo 0,8.
 - Lasi tyyppiä Optiwhite
 - Umpiolasit, murtosuojalasi P6B luokkaa
 - Ikkunoihin asennetaan uudet lasirikkosensorit, kaapeloinnin nykyisiä reittejä myöten.

Lämmityksen parantaminen isossa näyttelysalissa ja aulassa

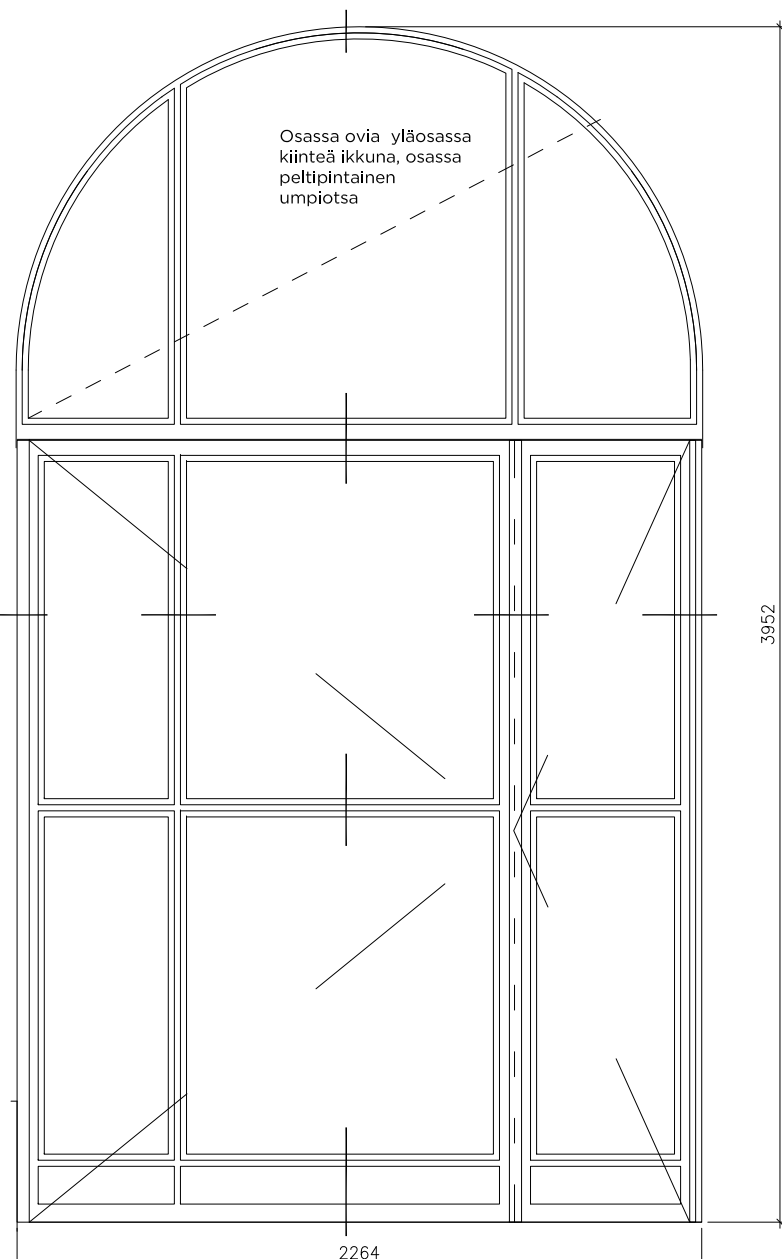
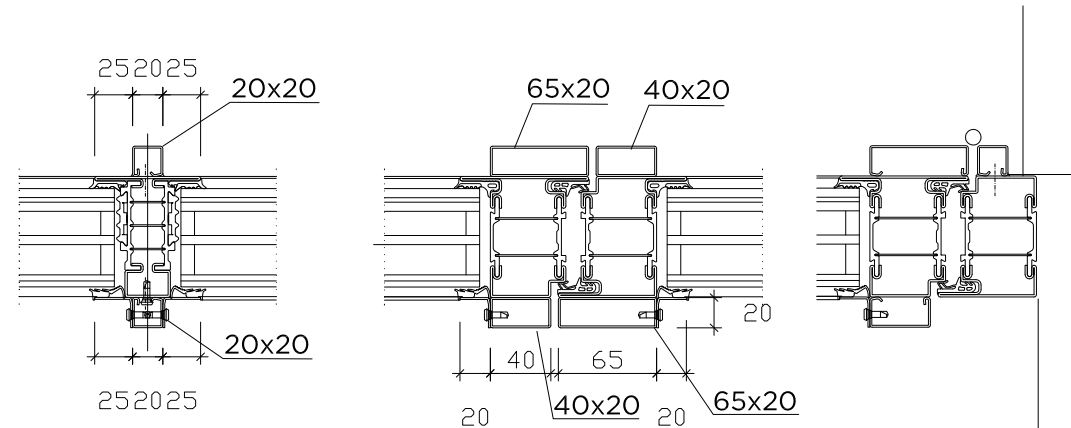
- Jyrsitään lattian reunamantteloinnin valuun ilmakanavat kanaalilta ikkunoiden alle. Lisätään ikkunoiden kohdalle vesikiertoiset puhallinkonvektorit LVI-suunnitelmien mukaan



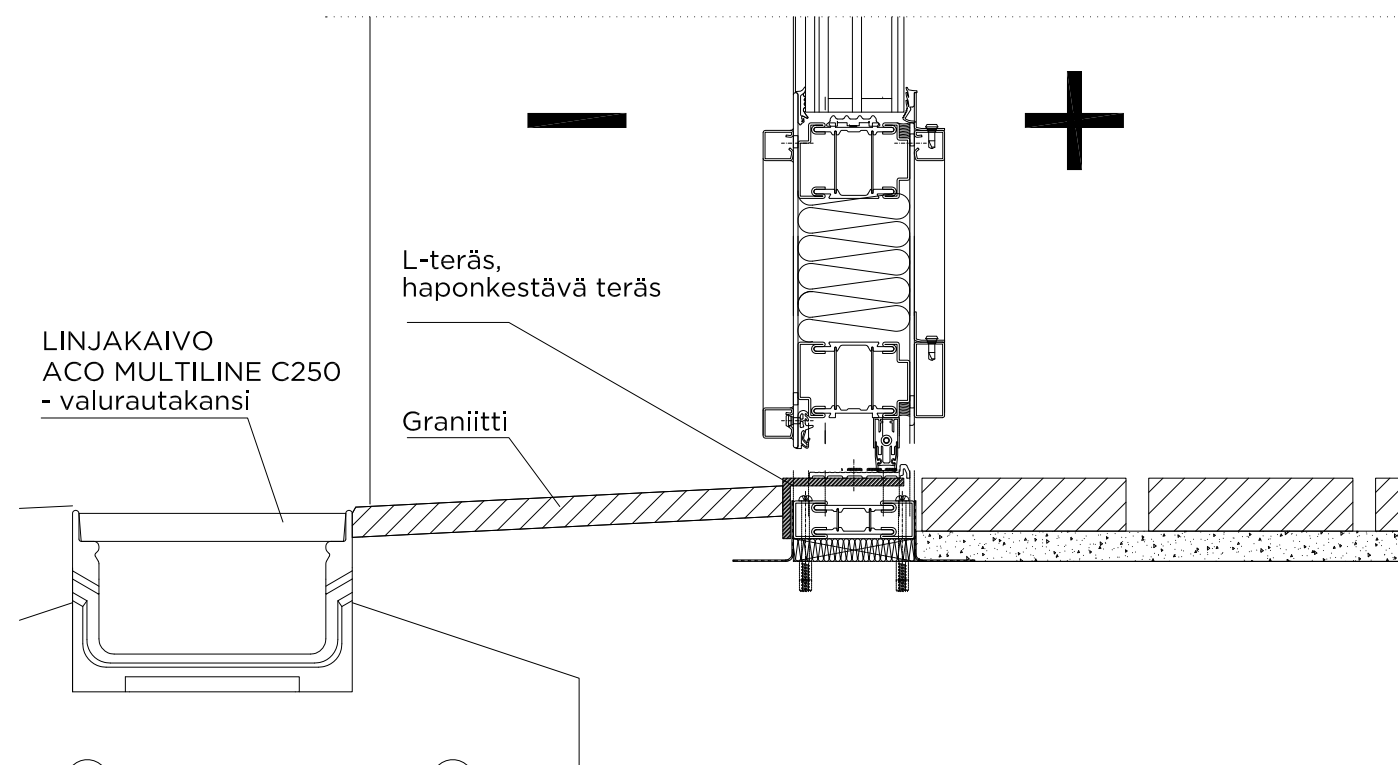
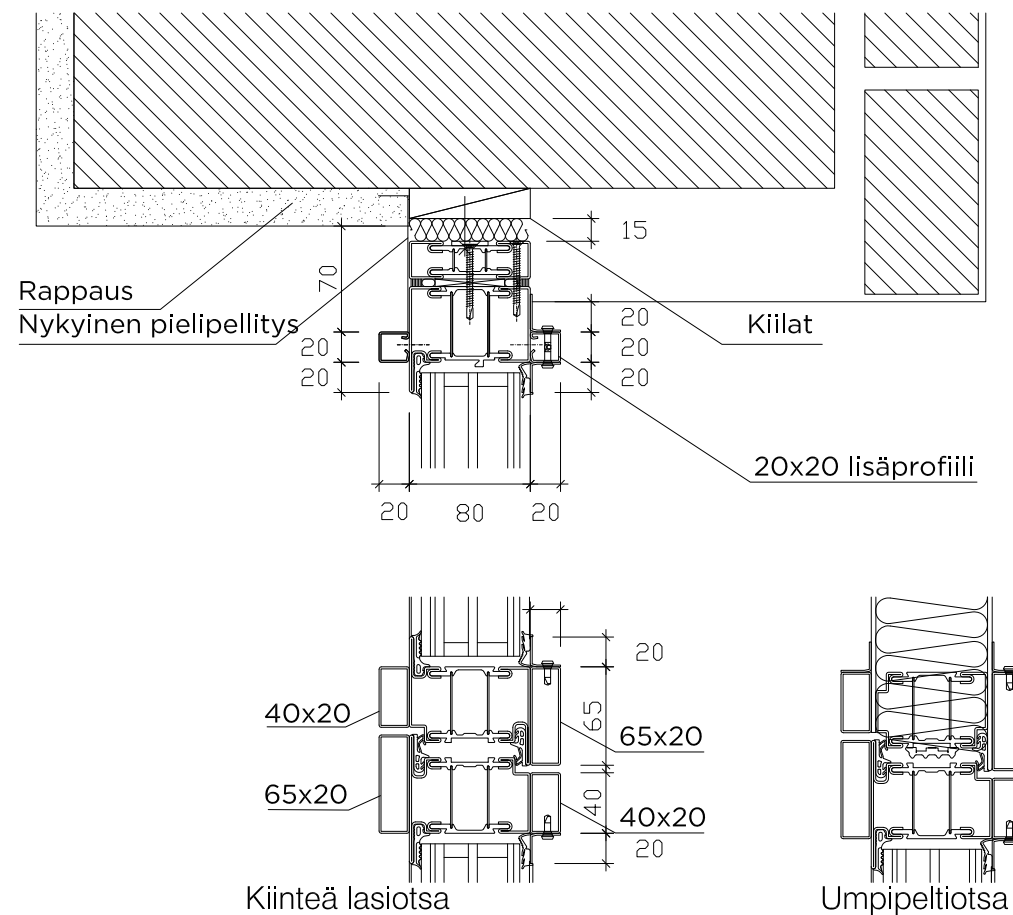
Ovi vaakaleikkausdet 1:5

VERSIO 3 - Metallikulko-ovien vaihtaminen kokonaan uusiin.

- Vanhat metallikulko-ovet vaihdetaan kokonaan uusiin paremmin eristäviin oviin. Yksi metalli-ikkuna muutetaan oveksi. Vanhat ovet puretaan sisäkautta, ulkopuolen rappauslistat säästetään mahdollisuuksien mukaan. Asennetaan uudet ovet samaan sijaintiin kuin vanhat ovet. Paikataan Ovi-aukkopielten rappaukset ulkopuolelta. Rapataan/tasoitetaan ovi-/ikkuna-aukkopielet sisäpuolelta.
- Uusi ovi
 - Lämpökatkoprofiilijärjestelmä esim. Jansen Janisol HI, jaot kuten nykyiset ikkunat
 - runkoprofiilien ulko- ja sisäpintaan hitsataan teräksiset pintalistat, pintalistat, pintalistat, olemassa olevista ikkunoista. Ovet asennetaan "kynnyksettöminä", ovissa laskeutuva kynnyks.
 - Ovet maalataan kuten nykyiset ovet.
 - 3-k umpiolaselementti, lasit laminoitu, välitiilat kaasu ar. Ikkunoiden U-arvo 0,8.
 - Umpiolasit, murtosuojaluokka P6B.
 - Lasi tyyppiä Optiwhite
 - Ulko-ovet varustetaan murtosuojatapeilla (3kpl/ ovilehti), ylivientisuojuilla, sähkölukolla ja varmuuslukolla, magneettikoskettimilla, ovensulkimilla sekä vasikkaovet Abloy DF3000 pikasalvalla, joka lukittavissa riippulukolla.
 - Näytelysalin ja lastausovien ulkopuolelle asennetaan ajoneuvokuorman kestävä, valurautakantiset linjakaiivot.



Oven projektio sisältä 1:25



Ovi pystyleikkausdet 1:5